



Software de análisis y dimensionamiento de estructuras

www.dlubal.com



Ing. Moisés Martínez

Organizador

Marketing y ventas
Dlubal Software



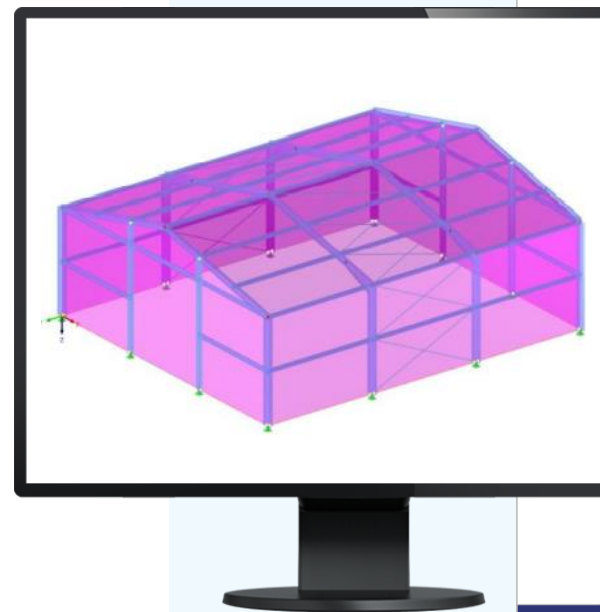
Ing. Téc. José Martínez Hernández

Co-organizador

Traducción técnica y soporte al cliente
Dlubal Software

Webinar

Modelado y Diseño de Estructuras de Hormigón Armado en RFEM 6 y RSTAB 9



Preguntas durante la presentación



Panel de control de GoToTraining
Escritorio

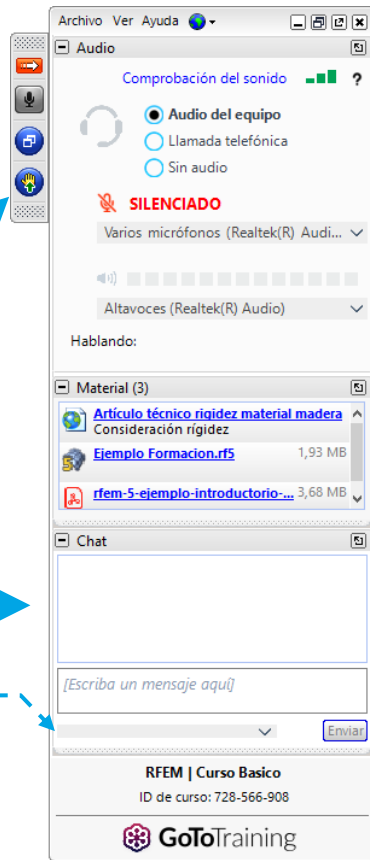


Mostrar u
ocultar el
panel de
control

Levantar la
mano

Realizar
preguntas

Seleccionar
"Solo
organizadores"



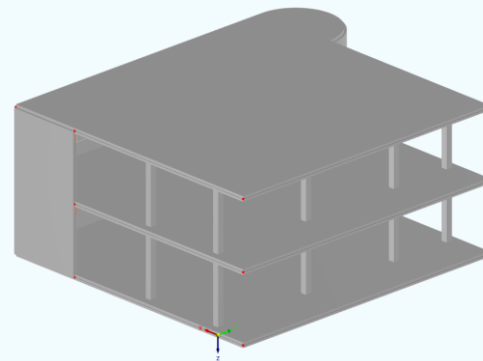
Ajustar la
configuración
de audio

Descargar
materiales



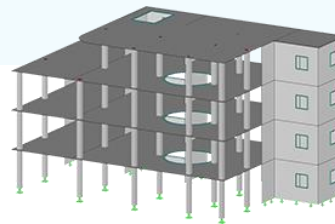
CONTENIDO

- 01 Modelado de hormigón armado en RFEM 6
- 02 Entrada de cargas y combinaciones de carga
- 03 Diseño de estructuras de hormigón armado según Eurocódigo 2
- 04 Documentación y generación de informes



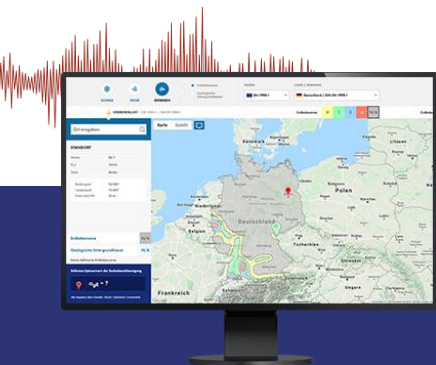


Servicios Online Gratis



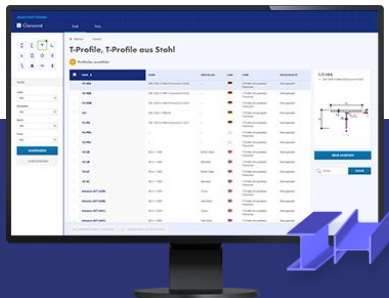
Geo-Zone Tool

Dubal Software proporciona una herramienta en línea con mapas de zonas de nieve, viento y sísmica.



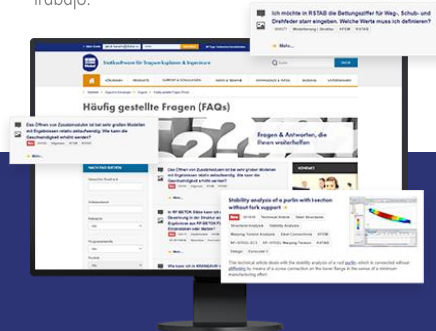
Propiedades de la Sección

Con esta herramienta en línea gratuita, puede seleccionar secciones estandarizadas de una extensa biblioteca de secciones, definir secciones transversales parametrizadas y calcular sus propiedades.



FAQs & Base de Conocimientos

Acceda a las preguntas frecuentes que se envían habitualmente a nuestro equipo de atención al cliente y vea artículos con consejos y trucos útiles para mejorar su trabajo.



Modelos para Descargar

Descargue aquí numerosos archivos de ejemplo que le ayudarán a empezar y familiarizarse con los programas de Dubal.

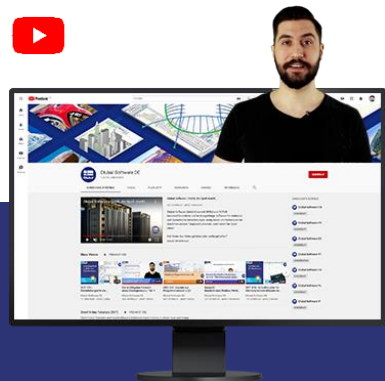




Servicios Online Gratis

Canal de Youtube - Webinars, Videos

Videos y webinars sobre el software de ingeniería estructural



Tienda en línea con precios

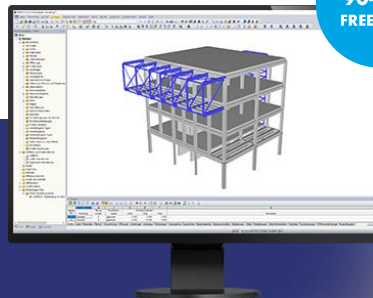
¡Configure su paquete de programa individual y obtenga todos los precios en línea!



Licencias de prueba

La mejor manera de aprender a usar nuestros programas es simplemente probándolos por ti mismo. Descargue una versión de prueba gratuita de 90 días de nuestro software de análisis y diseño estructural.

90-DAY
FREE TRIAL



Ofrecemos soporte gratuito por correo electrónico y chat.



— Obtenga más detalles sobre Dlubal



Visite la página web
www.dlubal.com



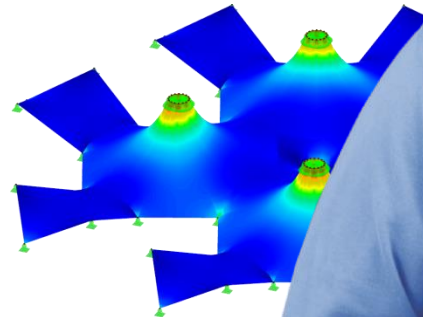
- Vídeos y seminarios web grabados
- Boletines de noticias
- Eventos y conferencias
- Artículos de la base de datos de conocimientos



Vea el software de Dlubal en acción en un seminario web



Descargar licencia de prueba gratuita



Dlubal Software GmbH
Am Zellweg, 2, 93464 Tiefenbach,
Alemania

Tel: +34 911 438 160
E-mail: info@dlubal.com



www.dlubal.com