



# Software für Statik und Dynamik

[www.dlubal.com](http://www.dlubal.com)

# RFEM 6 für Studenten



**Sonja von Bloh, M.Sc.**

Organisator

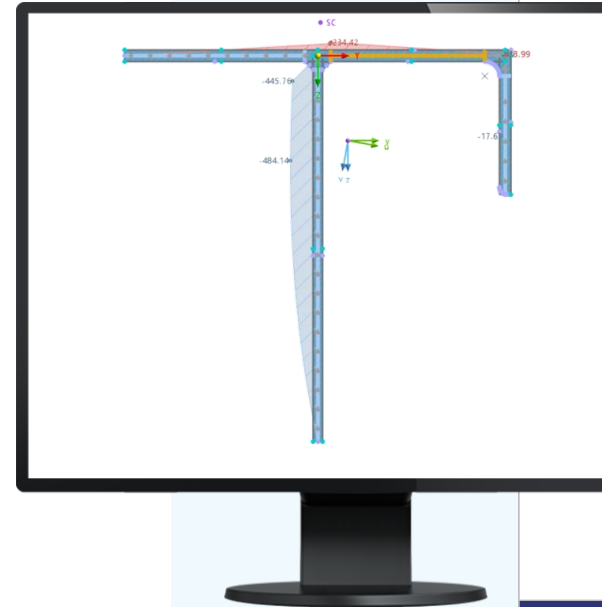
Product Engineering & Customer Support  
Dlubal Software GmbH



**Juliane Stopper-Akdag, Dipl.-Ing.**

Co-Organisator

Product Engineering & Customer Support  
Dlubal Software GmbH



# Fragen während der Präsentation



GoToTraining-Bedienpanel  
Desktop



E-Mail: [info@dlubal.com](mailto:info@dlubal.com)



**Bedienpanel ein- oder ausblenden**

**Audioeinstellungen anpassen**

**Fragen stellen**

Audio

Sound Check ?

Computer-Audio  
 Telefonanruf

**STUMMGESCHALTET**

Mikrofon (Plantronics C310)

Lautsprecher (Plantronics C310)

Sprecher: Andreas Hörold

Fragen

[Frage an Mitarbeiter eingeben]

Senden

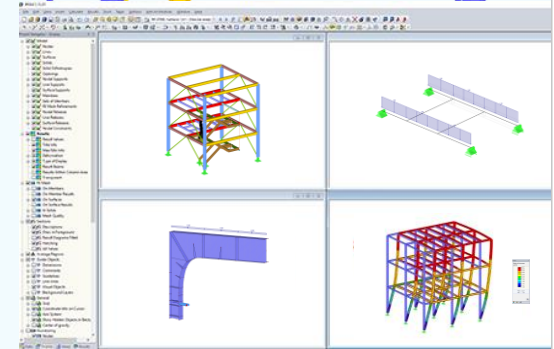
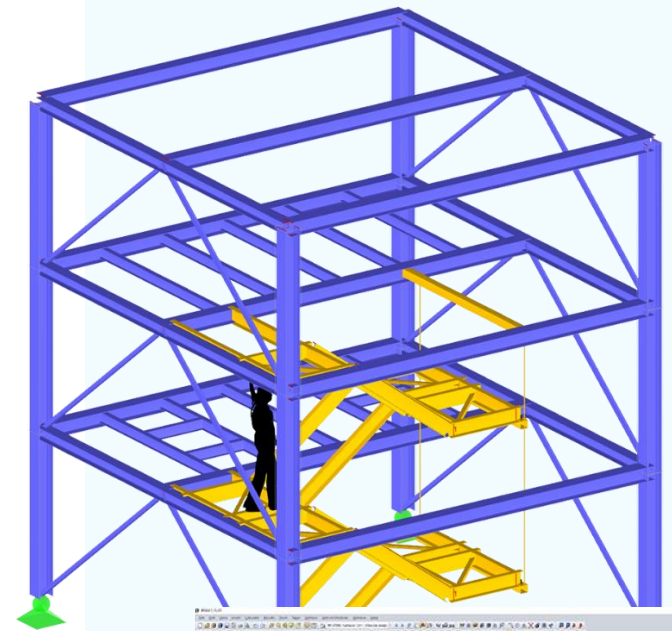
Webinar-ID: 109-458-163

GoToWebinar



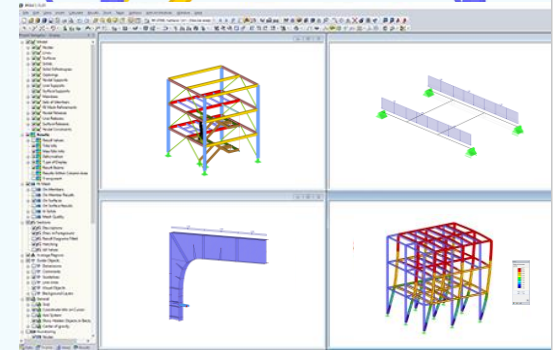
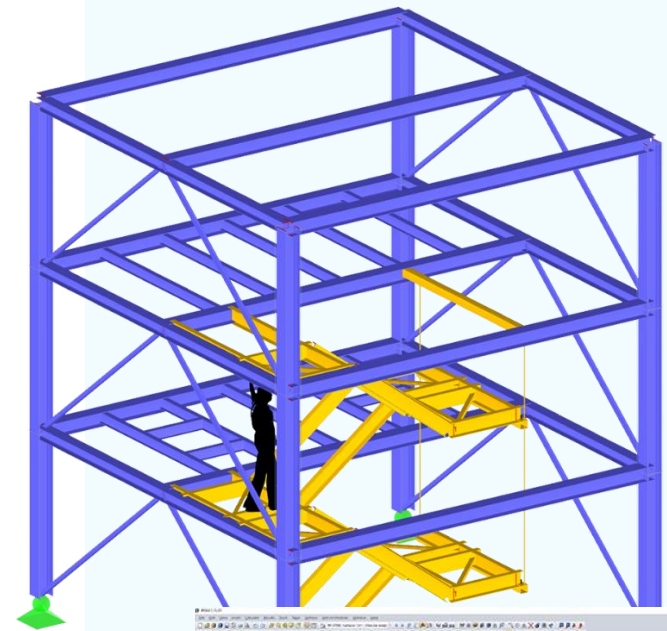
# Schulungsreihe

- 01 Einführung in die Stabstatik
- 02 Einführung in die Festigkeitslehre
- 03 Einführung in die FEM
- 04 Stahlbemessung
- 05 Stahlbetonbemessung
- 06 Holzbemessung



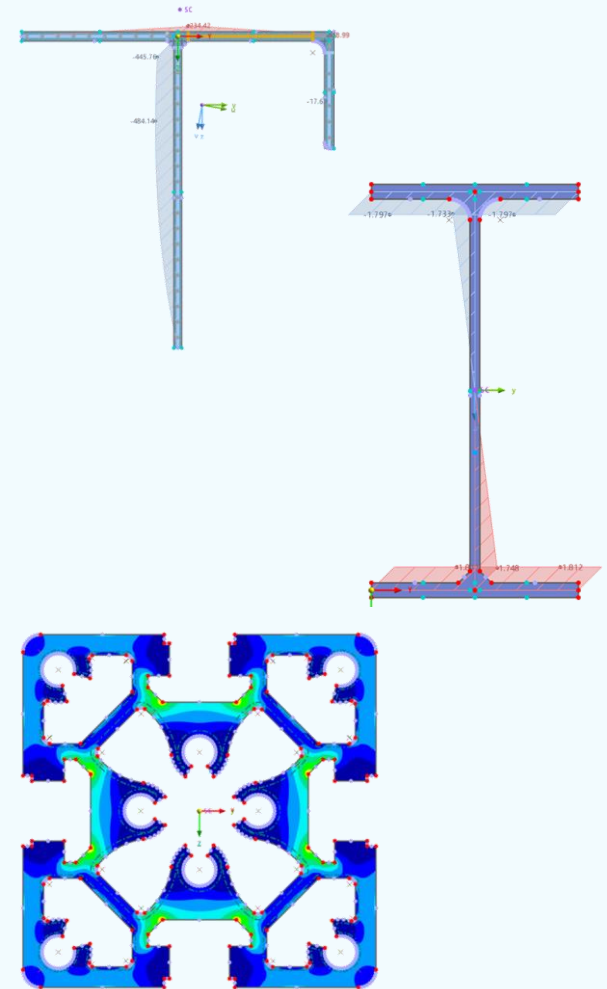
# Schulungsreihe

- 01 Einführung in die Stabstatik
- 02 Einführung in die Festigkeitslehre
- 03 Einführung in die FEM
- 04 Stahlbemessung
- 05 Stahlbetonbemessung
- 06 Holzbemessung



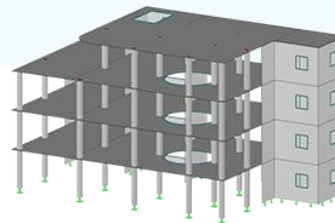
# INHALT

- 01 Einführung in das Programm RSECTION
- 02 Einführungsbeispiel: Dünnwandiges I-Profil
- 03 Dünnwandiges Profil nach analytischer Methode
- 04 Massiver Querschnitt nach FE-Berechnung
- 05 Hybrider Querschnitt



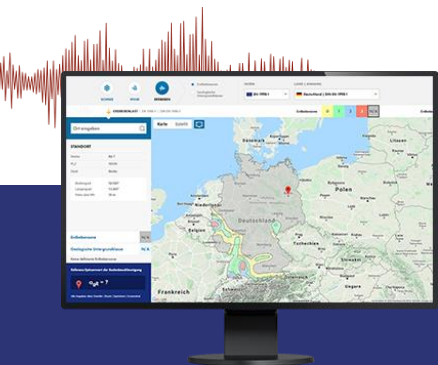


# Kostenlose Online-Dienste



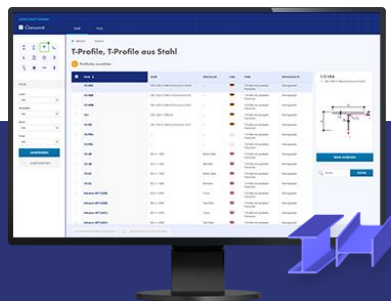
## Geo-Zonen-Tool

Dlubal Software bietet ein Online-Tool zur Ermittlung der charakteristischen Lastwerte der entsprechenden Lastzone an.



## Querschnittswerte

Das kostenfreie Online-Tool ermöglicht, aus einer umfangreichen Profildatenbank Standardprofile auszuwählen oder parametrisierte Querschnitte zu definieren und deren Querschnittswerte zu berechnen.



## FAQs & Knowledge Base

Schauen Sie sich die häufig gestellten Fragen an unser Support-Team sowie die hilfreichen Tipps und Tricks in unseren Fachbeiträgen an, um Ihre Arbeit effizienter zu gestalten.



## Modelle zum Herunterladen

Hier finden Sie eine Vielzahl an Beispieldateien, die Sie beim Einstieg in die Dlubal-Programme bzw. bei deren Anwendung unterstützen.





# Kostenlose Online-Dienste

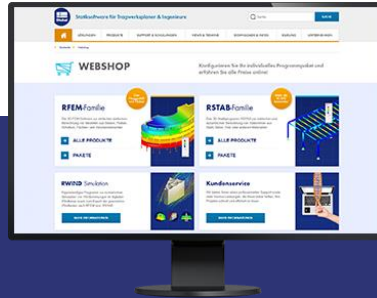
## Youtube-Kanal - Webinare, Videos

Sehen Sie sich die Videos und Webinare zur Statiksoftware von Dlubal an.



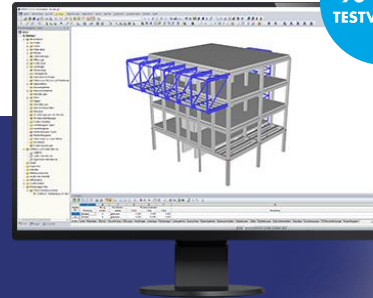
## Webshop mit Preisen

Erstellen Sie Ihr individuelles Softwarepaket und sehen Sie alle Preise online!



## Testversionen

Sie lernen am besten, wie Sie mit unseren Programmen umgehen, indem Sie sie einfach selbst testen. Laden Sie sich die 90-Tage-Testversion unserer Statikprogramme herunter.



90-TAGE-  
TESTVERSION



## Kostenloser Support per E-Mail und Live-Chat





# Hier finden Sie weitere Informationen zu Dlubal Software



Besuchen Sie unsere  
Webseite

[www.dlubal.com](http://www.dlubal.com)

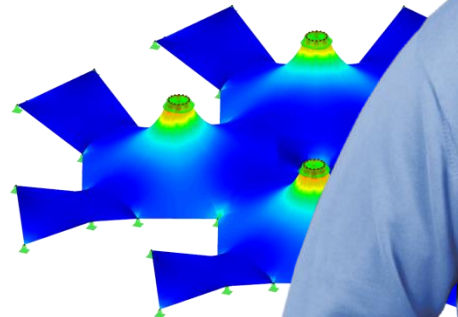
- Videos und aufgezeichnete Webinare
- Newsletter
- Veranstaltungen und Messen/Seminare
- Knowledge Base-Artikel



Sehen Sie den  
Einsatz von  
Dlubal Software  
in einem  
Webinar



Kostenlose  
Testversion  
herunterladen



**Dlubal Software GmbH**  
Am Zellweg 2, 93464 Tiefenbach  
Germany

Telefon: +49 9673 9203-0  
E-Mail: [info@dlubal.com](mailto:info@dlubal.com)



[www.dlubal.com](http://www.dlubal.com)